



CCI 1



CCI 2

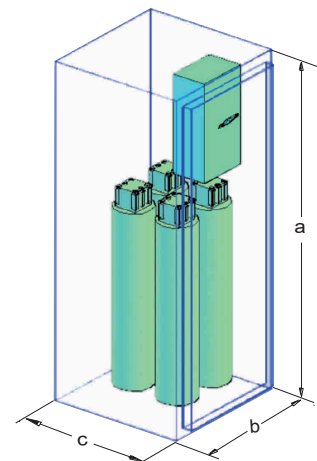
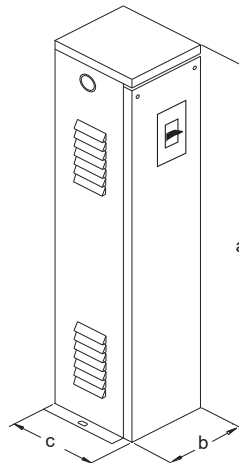


CCI 3

## Banco de Capacitores de Potencia con Interruptor Termomagnético Serie CCI.

Los capacitores fijos con interruptor termomagnético incluido, marca SIEMENS están diseñados para reducir los costos de instalación. Son ideales para compensación individual de cargas.

Características principales CCI	
General	
Construcción del gabinete	Acero rolando en frío
Tipo de gabinete	Gabinete metálico tipo NEMA 1.
Interruptor termomagnético de alta confiabilidad marca SIEMENS	
Capacitores	
Tipo	<ul style="list-style-type: none"> <li>• Seco, con dieléctrico de película de polipropileno metalizado</li> <li>• Con resistencias de descarga incluidas</li> <li>• Con desconectores por sobre presión</li> <li>• De dieléctrico auto regenerable</li> </ul>
Conexión	Trifásicos, conectados internamente en delta
Tolerancia sobre la capacitancia	-5/+10%
Voltaje máximo permitido, V max	Vn +10% (hasta 8 h diarias) Vn +15% (hasta 30 min diarios) Vn +20% (hasta 5 min diarios) Vn +30% (hasta 1 min diario)
Corriente máxima permitida, I max	Hasta 1.5 x In (incluidos los efectos de armónicas, sobre voltajes y la tolerancia sobre la capacitancia)
Pérdidas	Menores a 0.45 w/kVAR, máximas de 0.5 w/kVAR
Temperatura máxima de operación	de -25 °C a 55 °C
Expectativa de vida	Aproximadamente 10 años, en condiciones nominales
Normas Standard IES 831-1/2 y NMX-J-203.	
Ensamblados con capacitores phicap trifásicos.	



Capacitores de Potencia con Interruptor Termomagnético							
Serie CCI							
No. de Catálogo	Potencia (kVAR)	Voltaje (Volts)	Corriente (Amps)	Interruptor (Amps)	Catálogo SIEMENS	Gabinete (mm)	
CCI-2005	5	240	12	20	CQD	630 x 120 x 135	
CCI-2007.5	7.5		18	30		630 x 120 x 135	
CCI-2010	10		24	40		630 x 120 x 135	
CCI-2015	15		36	70		630 x 300 x 135	
CCI-2020	20		48	100		630 x 300 x 135	
CCI-2025	25		60	100		630 x 300 x 135	
CCI-2030	30		72	125	ED	750 x 300 x 260	
CCI-2035	35		84	150	FXD	750 x 300 x 260	
CCI-2040	40		96	175		750 x 300 x 260	
CCI-2045	45		108	175		750 x 300 x 260	
CCI-2050	50		120	200		750 x 300 x 260	
No. de Catálogo	Potencia (kVAR)	Voltaje (Volts)	Corriente (Amps)	Interruptor (Amps)	Catálogo SIEMENS	Gabinete (mm)	
CCI-4005	5	480	6	15	CQD	630 x 120 x 135	
CCI-4010	10			20		630 x 120 x 135	
CCI-4015	15		18	30		630 x 120 x 135	
CCI-4020	20		24	40		630 x 120 x 135	
CCI-4025	25		30	50		630 x 120 x 135	
CCI-4030	30		36	70		630 x 300 x 135	
CCI-4035	35		42	70		630 x 300 x 135	
CCI-4040	40		48	100		630 x 300 x 135	
CCI-4045	45		54	100		630 x 300 x 135	
CCI-4050	50		60	100		630 x 300 x 135	
CCI-4060	60		72	125		ED	750 x 300 x 260
CCI-4070	70		84	150		FXD	750 x 300 x 260
CCI-4075	75		90	150	750 x 300 x 260		
CCI-4080	80		96	175	750 x 300 x 260		
CCI-4090	90		108	175	750 x 300 x 260		
CCI-4100	100		120	200	750 x 300 x 260		
CCI-4120	120		145	250	750 x 300 x 260		

★ Otras tensiones y capacidades sobre pedido.

